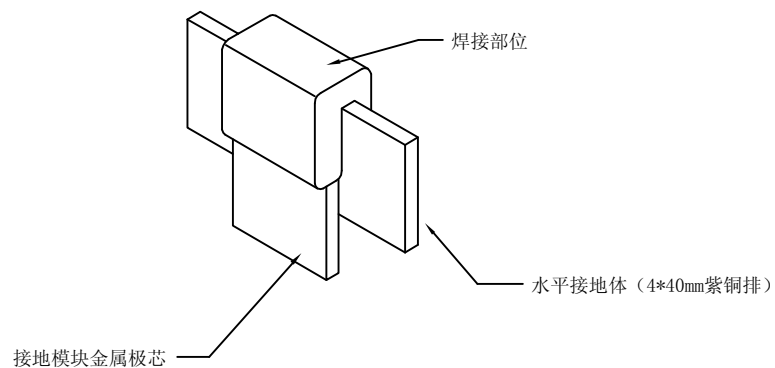


1、接地示意图

3、接地模块敷设示意图



2、凯威焊接效果示意图

备注:

- 1.凯威接地模块垂直埋设，间距3米左右；距地面深度不小于0.8m。
- 2.接地模块数量根据实际土质确定，达不到电阻要求时可增加接地模块数量。
- 3.水平接地体周边敷设适量降阻剂。
- 4.铜排与铜排采用凯威放热焊接。

普天防雷 郑州普天防雷科技有限公司				110KV变电站接地网项目		主项代号
职责	签字	接地模块和铜排 制作接地网平面图		主项名称		主项代号
设计				设计阶段	施工图	
审核				图号		
审定				专业		代号
		比例		日期	2012.07	第 1 张
						共 1 张